



# Cladisol system



Thermische en akoestische isolatie van metalen gevels van bedrijfsgebouwen



## PRODUCTOMSCHRIJVING

Isover cladisol is een aan één zijde met glasvlies beklede glaswolplaat die aan de plaat is aan één langsijde voorzien van een zaagsnede. Deze zaagsnede zorgt voor een juiste montage ter plaatse van de binnendoosflens. Isover cladisol wordt als systeem geleverd met primaire en secundaire bevestigigers.

## TOEPASSING

Isover cladisol system is bestemd voor het thermisch isoleren van metalen gevels van bedrijfsgebouwen met een  $R_c$ -waarde van  $\geq 2,5$  tot  $\geq 3,5$  m<sup>2</sup>.K/W.

## PRODUCTVOORDELEN

- de zaagsnede in de plaat voorkomt het risico van foutieve isolatieverdeling voor en achter de flens van de binnendoos
- grote plaatlengte: snel en gemakkelijk te verwerken
- licht in gewicht
- flexibel en vormvast
- de platen sluiten voor de binnendoosflens langs naadloos op elkaar aan
- compacte verpakking op pallets: efficiënt te verplaatsen van, naar en op de bouwplaats

## SYSTEEMVOORDELEN

- hoge isolatiewaarde,  $R_c \geq 2,5$  tot  $\geq 3,5$  m<sup>2</sup>.K/W
- meer zekerheid over het daadwerkelijk behalen van gewenste isolatiewaarden
- brandveilig: WBDBO 90 minuten (hogere waarden onder voorwaarden mogelijk)
- zeer goede geluidsisolatie:  $R_w = 47$  dB
- vlakke gevel door schroeven met afstandhoudende functie
- esthetisch schroefstelsel

## TECHNISCHE GEGEVENS

### Thermische eigenschappen

#### Warmteweerstand $R_{\text{declared}}$

Dikte in mm	130	150	190
$R_{\text{declared}}$ in m <sup>2</sup> .K/W	3,60	4,15	5,25

#### Warmteweerstand constructie $R_c$

Voor thermische isolatie binnendoosconstructies zie achterzijde.

#### Vochtgedrag

- waterafstotend
- niet capillair, niet hygroscopisch
- waterdampdiffusiecoëfficiënt  $\mu \approx 1,0$

## BRANDVEILIGHEID / WBDBO

### Onbrandbaar

Brandklasse A1 volgens EN 13501-1.

### Weerstand tegen BrandDoorslag en BrandOverslag

Met Isover cladisol system kan worden voldaan aan een WBDBO-eis van 90 minuten tussen gebouwen onderling. Hiermee wordt ruimschoots voldaan aan de WBDBO-eis uit het Bouwbesluit van 60 minuten. Isover cladisol is onbrandbaar en draagt daarmee in belangrijke mate bij aan brandveilig bouwen. Het rapport (TNO SvO 2005-CVB-0195-S) is ter inzage.

## AKOESTISCHE EIGENSCHAPPEN

### Geluidabsorptie

Geluidabsorptiecoëfficiënt  $\alpha_s$  van cladisol 130 mm in geperforeerde binnendoos P3 (23,4%) met PE-folie,  $\alpha_w = 0,85$  en  $NRC = 0,85$ .

Frequentie [Hz]	125	250	500	1000	2000	4000
$\alpha_s$ 130 mm	0,55	0,85	0,85	0,90	0,85	0,75

Het rapport (Cauberg-Huygen 2004.0817-3nl) is ter inzage.

### Geluidsisolatie

De geluidsisolatie van een gesloten metalen gevel geïsoleerd met cladisol system bedraagt:  $R_w = 47$  dB.

Geluidsisolatie stalen binnendoos gevuld met cladisol 130 mm

Frequentie [Hz]	125	250	500	1000	2000	4000
R [dB]	22,1	37,6	50,9	57,2	54,7	60,8

Het rapport (Peutz A856) is ter inzage.

## OVERIGE EIGENSCHAPPEN

- rotvrij
- geen voedingsbodem voor ongedierte
- niet corrosief
- vormvast

## CERTIFICERING

- KOMO productcertificaat K24668/01
- CE-markering
- Kwaliteitssysteem: gecertificeerd volgens ISO 9001
- Milieuzorgsysteem: gecertificeerd volgens ISO 14001

Thermische en akoestische isolatie van metalen gevels van bedrijfsgebouwen

## AFMETINGEN

Dikte in mm	Lengte in mm	Breedte in mm	m <sup>2</sup> per collo	m <sup>2</sup> per pallet
130	1500	505	3,79	60,60
130	1500	605	4,54	72,60
150	1500	505	3,03	48,48
150	1500	605	3,63	n.v.t.
190	1500	605	2,27	32,67

## VERPAKKING

Isover cladisol is verpakt in folie en wordt geleverd op pallets. De pallets zijn voorzien van een weerbestendige folie en kunnen buiten op de bouwplaats worden opgeslagen.

## THERMISCHE ISOLATIE VAN BINNENDOOSCONSTRUCTIES

In onderstaande tabel is aangegeven welke isolatiedikte nodig is om een bepaalde R<sub>c</sub>-waarde te realiseren. Hierbij is rekening gehouden met het aantal bevestigings per m<sup>2</sup>. De berekeningen zijn uitgevoerd op basis van NEN 1068:2001 en NPR 2068:2002. Bij gebruik van een 90/500 binnendoos wordt met 130 mm Isover cladisol een R<sub>c</sub> ≥ 2,5 m<sup>2</sup>.K/W gerealiseerd. Om een R<sub>c</sub> ≥ 3,0 m<sup>2</sup>.K/W te realiseren bij een 90/500 binnendoos is 150 mm Isover cladisol benodigd en om een R<sub>c</sub> ≥ 3,5 m<sup>2</sup>.K/W te realiseren bij een 90/600 binnendoos is 190 mm Isover cladisol benodigd.

Binnendoos afmeting	cladisol in mm	Aantal primaire bevestigings in verzinkt staal per m <sup>2</sup> bij horizontale beplating over het totale geveloppervlak	
		2 bevestigings	2,5 bevestigings
90/500	130	2,55/2,65*	2,51/2,63*
90/600	130	2,66/2,76*	2,61/2,74*
90/500	150	3,08	3,04
90/600	150	3,19	3,14
130/600	190	3,67	3,61

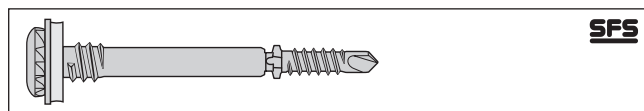
\* R<sub>c</sub>-waarde bij RVS-bevestigings

## BESTEKOMSCHRIJVING IN STABU VORM

Bestekomschrijvingen in STABU zijn voor diverse constructies beschikbaar. De Saint-Gobain Isover bestekservice is verkrijgbaar op de volgende informatiedragers:

- internet: [www.isover.nl](http://www.isover.nl)
- de laatste versie van de STABU/FBS CD-Rom's

## ESTHETISCH SCHROEFSTEL



SFS

Primaire afstandhoudende bevestiging met irius kop



SFS

Secundaire bevestiging met irius kop

## MILIEU

In het productieproces van Saint-Gobain Isover Benelux B.V. zijn vergaande maatregelen getroffen om het milieu niet onnodig te belasten. Om dit effect te vergroten, wordt als grondstof voor de productie van de glaswol meer dan 70% glasscherven gebruikt.

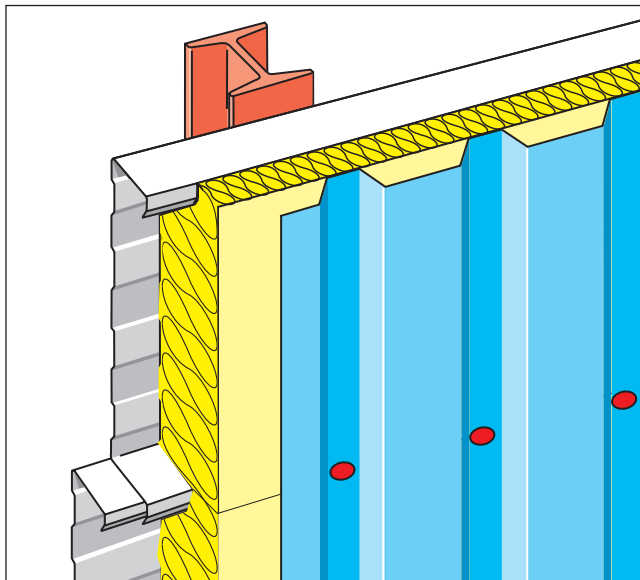
## Recycling

Sinds 1992 beschikt het productiebedrijf over recycling-installaties. Isover glaswol kan in principe een oneindig aantal keren worden gerecycled tot nieuw isolatiemateriaal.

## VERWERKINGSVOORBEELDEN

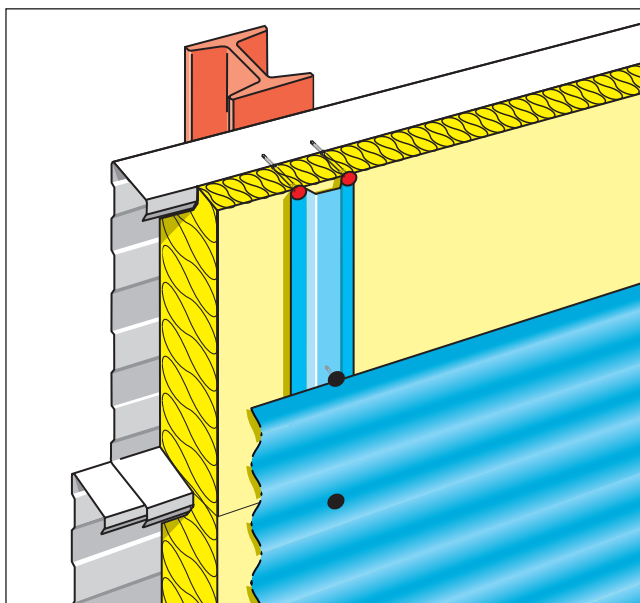
### Verticale buitenbeplating

Horizontale binnendozen, Isover cladisol, verticale buitenbeplating. Isover cladisol wordt in de binnendozen geplaatst. Ter plaatse van de binnendoosflens heeft cladisol over de volle lengte een zaagsnede. De geprofileerde buitenbeplating wordt met primaire afstandhoudende bevestigings door de cladisol heen aan de flenzen van de binnendozen bevestigd.



### Horizontale buitenbeplating

Horizontale binnendozen, Isover cladisol, omegaprofielen, horizontale buitenbeplating. Isover cladisol wordt in de binnendozen geplaatst. Het omegaprofiel wordt met primaire afstandhoudende bevestigings door de cladisol heen aan de flenzen van de binnendozen bevestigd. Vervolgens wordt de geprofileerde buitenbeplating met secundaire bevestigings op het omegaprofiel bevestigd.



**Informatie en correspondentie:**  
**Saint-Gobain Isover Benelux B.V.**  
**Verkoopkantoor Nederland**  
 Telefoon (010) 258 44 44  
 Telefax (010) 458 55 83  
 E-mail algemeen: [info@isover.nl](mailto:info@isover.nl)  
 E-mail verkoop: [verkoop@isover.nl](mailto:verkoop@isover.nl)  
[www.isover.nl](http://www.isover.nl)

Correspondentieadres:  
 Postbus 468  
 2900 AL Capelle a/d IJssel  
 Rietbaan 40-42  
 2908 LP Capelle a/d IJssel  
 Bankrelatie:  
 Fortis Bank Breda  
 Rek.nr.: 64.31.22.680

**Saint-Gobain Isover Benelux B.V.**  
**Hoofdkantoor**  
 Parallelweg 20  
 4878 AH Etten-Leur