

Cladiroll system

Thermische en akoestische isolatie van metalen gevels van bedrijfsgebouwen



PRODUCTOMSCHRIJVING

Isover cladiroll is een aan één zijde met glasvlies beklede glaswoldeken. De plaat is aan één langzijde voorzien van een zaagsnede. Deze zaagsnede zorgt voor een juiste montage ter plaatse van de binnendoosflens. Isover cladiroll wordt als systeem geleverd met primaire en secundaire bevestigings.

TOEPASSING

Isover cladiroll is bestemd voor het thermisch isoleren van metalen gevels van bedrijfsgebouwen met een R_c -waarde $\geq 2,5$ tot $\geq 3,5$ m².K/W.

PRODUCTVOORDELEN

- sneller isoleren: 4 strekkende meter per handeling
 - minder naden
 - zaagsnede-aanduiding op rollen
- De rolvorm maakt het mogelijk meer vierkante meters per pak en per pallet te verpakken. Dit biedt de volgende voordelen:
- meer vierkante meters per keer mee te nemen op de steiger
 - voorraad efficiënter te verplaatsen van, naar en op de bouwplaats door een kleinere verpakking
 - minder verpakingsafval
 - minder opslagruimte zowel in het magazijn als op de bouwplaats

SYSTEEMVOORDELEN

- hoge isolatiewaarde, $R_c \geq 2,5$ tot $\geq 3,5$ m².K/W
- brandveilig: WBDBO 90 minuten (hogere waarden onder voorwaarden mogelijk)
- zeer goede geluidsisolatie: $R_w = 47$ dB
- vlakke gevel door schroeven met afstandhoudende functie
- esthetisch schroefstelsel

TECHNISCHE GEGEVENS

Thermische eigenschappen

Warmteweerstand R_{declared}

Dikte in mm	130	150	190
R_{declared} in m ² .K/W	3,60	4,15	5,25

Warmteweerstand R_c

Voor thermische isolatie van totale binnendoosconstructies zie achterzijde.

Vochtgedrag

- waterafstotend
- niet capillair, niet hygroscopisch
- waterdampdiffusiecoëfficiënt $\mu \approx 1,0$

BRANDVEILIGHEID / WBDBO

Onbrandbaar

Brandklasse A1 volgens EN 13501-1.

Weerstand tegen BrandDoorslag en BrandOverslag

Met Isover cladiroll system kan worden voldaan aan een WBDBO-eis van 90 minuten tussen gebouwen onderling. Hiermee wordt ruimschoots voldaan aan de WBDBO-eis uit het Bouwbesluit van 60 minuten. Isover cladiroll is onbrandbaar en draagt daarmee in belangrijke mate bij aan brandveilig bouwen. Het rapport (TNO SvO 2005-CVB-0195-S) is ter inzage.

AKOESTISCHE EIGENSCHAPPEN

Geluidabsorptie

Geluidabsorptiecoëfficiënt α_s van cladiroll 130 mm in geperforeerde binnendoos P3 (23,4%) met PE-folie, waarbij $\alpha_w = 0,85$.

Frequentie [Hz]	125	250	500	1000	2000	4000
α_s	0,55	0,85	0,85	0,90	0,85	0,75

Geluidsisolatie

De geluidsisolatie van een gesloten metalen gevel geïsoleerd met cladiroll system bedraagt: $R_w = 47$ dB.

Geluidsisolatie stalen binnendoos gevuld met cladiroll 130 mm

Frequentie [Hz]	125	250	500	1000	2000	4000
R [dB]	22,1	37,6	50,9	57,2	54,7	60,8

Het geluidsrapport (Peutz A856) is ter inzage.

OVERIGE EIGENSCHAPPEN

- rotvrij
- geen voedingsbodem voor ongedierte
- niet corrosief
- vormvast

CERTIFICERING

- KOMO productcertificaat K24668/01
- CE-markering
- Kwaliteitsstelsel: gecertificeerd volgens ISO 9001
- Milieuzorgstelsel: gecertificeerd volgens ISO 14001

AFMETINGEN

Dikte in mm	Lengte in mm	Breedte in mm	m ² per collo	m ² per pallet
130	4000	505	4,04	96,96
130	4000	605	4,84	116,16
150	4000	505	4,04	72,72
150	4000	605	4,84	87,12
190	4000	605	4,84	87,12

Cladiroll system

ISOVER

Thermische en akoestische isolatie van metalen gevels van bedrijfsgebouwen

VERPAKKING

Isover cladiroll is verpakt in folie en wordt geleverd op pallets. De pallets zijn voorzien van een weerbestendige folie en kunnen buiten op de bouwplaats worden opgeslagen.

THERMISCHE ISOLATIE VAN BINNENDOOSCONSTRUCTIES

In onderstaande tabel is aangegeven welke isolatiedikte nodig is om een bepaalde R_c -waarde te realiseren. Hierbij is rekening gehouden met het aantal bevestigers per m^2 . De berekeningen zijn uitgevoerd op basis van NEN 1068:2001 en NPR 2068:2002. Bij gebruik van een 90/500 binnendoos wordt met 130 mm Isover cladiroll een $R_c \geq 2,5 \text{ m}^2 \cdot \text{K/W}$ gerealiseerd. Om een $R_c \geq 3,0 \text{ m}^2 \cdot \text{K/W}$ te realiseren bij een 90/500 binnendoos is 150 mm Isover cladiroll benodigd en om een $R_c \geq 3,5 \text{ m}^2 \cdot \text{K/W}$ te realiseren bij een 90/600 binnendoos is 190 mm Isover cladiroll benodigd.

Binnendoos afmeting	cladiroll in mm	Aantal primaire bevestigers in verzinkt staal per m^2 bij horizontale beplating over het totale geveoppervlak	
		2 bevestigers	2,5 bevestigers
90/500	130	2,55/2,65*	2,51/2,63*
90/600	130	2,66/2,76*	2,61/2,74*
90/500	150	3,08	3,04
90/600	150	3,19	3,14
130/600	190	3,67	3,61

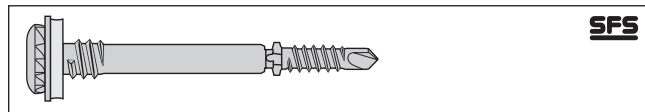
* R_c -waarde bij RVS-bevestigers

BESTEKOMSCHRIJVING IN STABU VORM

Bestekomschrijvingen in STABU zijn voor diverse constructies beschikbaar. De Saint-Gobain Isover bestekservice is verkrijgbaar op de volgende informatiedragers:

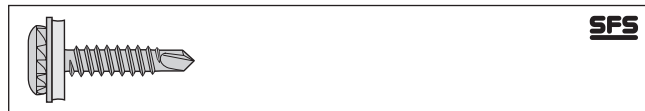
- internet: www.isover.nl
- de laatste versie van de STABU/FBS CD-Rom's

ESTHETISCH SCHROEFSTREEK



SFS

Primaire afstandhoudende bevestigter met irius kop



SFS

Secundaire bevestigter met irius kop

MILIEU

In het productieproces van Saint-Gobain Isover Benelux B.V. zijn vergaande maatregelen getroffen om het milieu niet onnodig te belasten. Om dit effect te vergroten, wordt als grondstof voor de productie van de glaswol meer dan 70% glasscherven gebruikt.

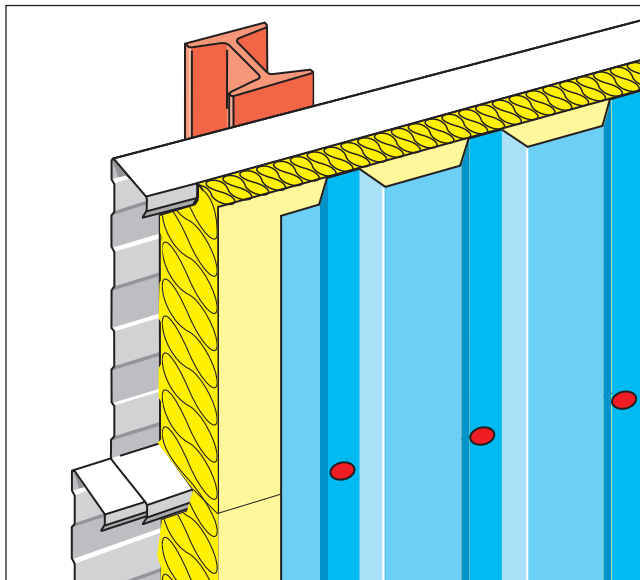
Recycling

Sinds 1992 beschikt het productiebedrijf over recycling-installaties. Isover glaswol kan in principe een oneindig aantal keren worden gerecycled tot nieuw isolatiemateriaal.

VERWERKINGSVOORBEELDEN

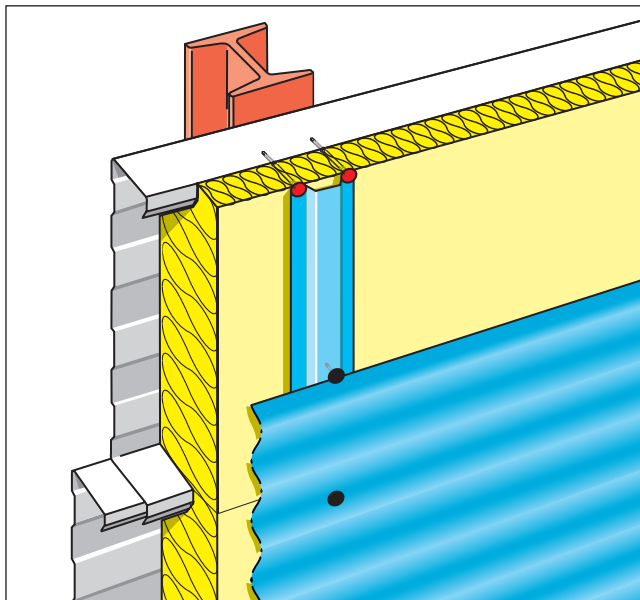
Verticale buitenbeplating

Horizontale binnendozen, Isover cladiroll, verticale buitenbeplating. Isover cladiroll wordt in de binnendozen geplaatst. Ter plaatse van de binnendoosflens heeft cladiroll over de volle lengte een zaagsnede. De geprofileerde buitenbeplating wordt met primaire afstandhoudende bevestigters door de cladiroll heen aan de flenzen van de binnendozen bevestigd.



Horizontale buitenbeplating

Horizontale binnendozen, Isover cladiroll, omegaprofielen, horizontale buitenbeplating. Isover cladiroll wordt in de binnendozen geplaatst. Het omegaprofiel wordt met primaire afstandhoudende bevestigters door de cladiroll heen aan de flenzen van de binnendozen bevestigd. Vervolgens wordt de geprofileerde buitenbeplating met secundaire bevestigters op het omegaprofiel bevestigd.



Informatie en correspondentie:
Saint-Gobain Isover Benelux B.V.
Verkoopkantoor Nederland
Telefoon (010) 258 44 44
Telefax (010) 458 55 83
E-mail algemeen: info@isover.nl
E-mail verkoop: verkoop@isover.nl
www.isover.nl

Correspondentieadres:
Postbus 468
2900 AL Capelle a/d IJssel
Rietbaan 40-42
2908 LP Capelle a/d IJssel
Bankrelatie:
Fortis Bank Breda
Rek.nr.: 64.31.22.680

Saint-Gobain Isover Benelux B.V.
Hoofdkantoor
Parallelweg 20
4878 AH Etten-Leur